

LTE роутер

Краткое руководство
пользователя



Содержание

Комплект поставки	3
Основные сведения	4
Подключение	5
Подключение по Wi-Fi	7
Доступ к интерфейсу управления	8
Первичная настройка	8
Обновление программного обеспечения.....	9
Сброс в заводские настройки	10
Проблемы с работой оборудования	11
Безопасная настройка роутера.....	12
Предупреждения и инструкции	16
Хранение, перевозка, реализация и утилизация.....	17
Дата изготовления.....	17
Техническая спецификация.....	18

Благодарим Вас за приобретение LTE роутера. Надеемся, что использование этого изделия принесет Вам только положительные эмоции и облегчит Вашу повседневную жизнь.

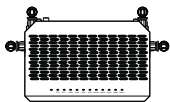
Перед началом работы, пожалуйста, ознакомьтесь с данным руководством.

Для подключения и настройки роутера, пожалуйста, воспользуйтесь встроенным Мастером настройки. Подключитесь на страницу управления роутером по адресу <http://192.168.0.1> и следуйте пошаговым инструкциям. Для входа на страницу управления Вам потребуется создать пароль пользователя admin.

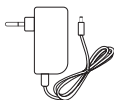
LTE роутер поможет организовать в Вашей домашней/офисной сети следующие сервисы:

- широкополосный доступ в Интернет (Ethernet).
- беспроводный Wi-Fi доступ в Интернет.
- IP-телефония.

Комплект поставки



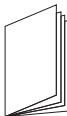
1



2



3



4



5

1 LTE роутер

2 Адаптер питания

3 Кабель для подключения к локальной сети RJ-45

4 Краткое руководство пользователя

5 Гарантийный талон

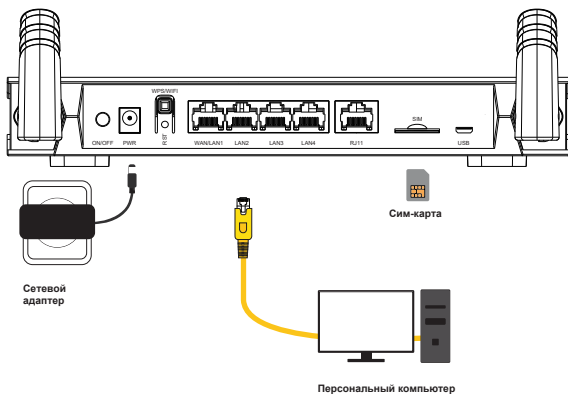
Основные сведения



1. ON/OFF - кнопка включения/выключения
2. PWR - разъем для подключения адаптера питания
3. RST - кнопка сброса до заводских настроек
4. WPS/WIFI - Кнопка включения/отключения модуля Wi-Fi/WPS
5. WAN/LAN1 - Порт для подключения к сети оператора по технологии Ethernet/Порт для подключения устройств домашней сети
6. LAN2-LAN4 - Порты для подключения устройств домашней сети
7. RJ-11 - Разъем для подключения аналогового телефонного аппарата
8. SIM - Слот под SIM-карту
9. USB - Подключение USB устройств (опционально)

Подключение

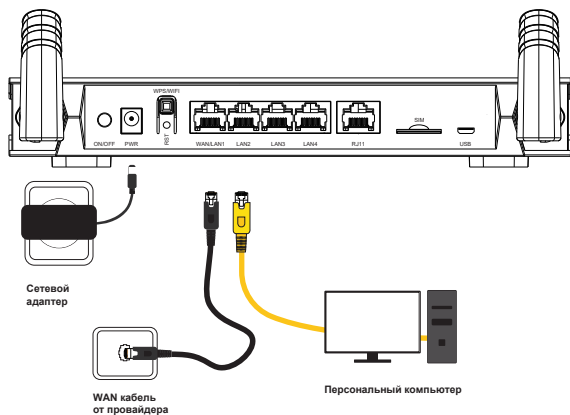
Для подключения к сети Интернет, вставьте SIM-карту в слот для SIM-карт как показано на рисунке ниже. Подключите сетевой адаптер и нажмите кнопку включения/выключения ON/OFF.



Компьютер рекомендуется подключать кабелем Ethernet в LAN1 или LAN2, либо по Wi-Fi, остальные устройства подключите в соответствии с рекомендациями встроенного Мастера настройки.

Для подключения к сети Интернет, LTE роутер также использует технологию Ethernet.

Подключите кабель от оператора в порт роутера WAN, как показано на рисунке ниже.



Компьютер рекомендуется подключать кабелем Ethernet в LAN1 или LAN2, либо по Wi-Fi, остальные устройства подключите в соответствии с рекомендациями встроенного Мастера настройки.

Подключение по Wi-Fi

LTE роутер уже сконфигурирован для работы с Wi-Fi устройствами. Для того чтобы подключить Wi-Fi устройство (ноутбук, планшет, смартфон) к роутеру, необходимо произвести настройку беспроводного доступа на подключаемом устройстве. Необходимые для этого данные Вы найдете на задней этикетке роутера («Доступ к Wi-Fi»). За дополнительной информацией по настройке Wi-Fi устройства обратитесь к руководству пользователя подключаемого устройства (ПК, смартфон, планшет).

LTE роутер с Wi-Fi оснащен функцией WPS. Если Ваше устройство также поддерживает данную функцию, для его подключения необходимо произвести короткое нажатие кнопки WPS на задней стороне роутера не более 3 секунд, а затем, на подключаемом устройстве.

Если роутер настраивался ранее и параметры авторизации Wi-Fi были изменены необходимо использовать данные указанные при настройке через «Мастер настройки» или через WEB-интерфейс.

Доступ к интерфейсу управления

- 1 Запустите Web-браузер.
- 2 В адресной строке браузера введите `http://192.168.0.1`



`http://192.168.0.1`



- 3 В появившемся диалоговом окне введите имя пользователя и пароль:
 - Имя пользователя: `admin`.
 - Пароль: `admin` (в данном случае приведен пример, пароль изображен на информационном стикере на дне устройства).
- 4 После аутентификации Вы перейдете на главную страницу конфигурации и статуса. Теперь Вы можете приступить к настройке с помощью Web-браузера.

Обновление программного обеспечения

Если в процессе эксплуатации возникнет необходимость обновления программного обеспечения (прошивки) роутера, Вы можете воспользоваться специальным разделом в интерфейсе управления роутером.

Для этого в WEB-интерфейсе роутера выберите раздел «Админ» пункт меню «Обновление ПО». На открывшейся странице нажмите кнопку «Обзор» или «Выберете файл» (зависит от используемого браузера). После выбора файла, нажмите кнопку «Загрузить».

Процесс обновления и последующая перезагрузка могут занять около 2 минут.

Сброс в заводские настройки

При необходимости, конфигурация роутера может быть сброшена в заводские настройки. Для этого можно воспользоваться соответствующей кнопкой в WEB-интерфейсе управления — необходимо зайти в раздел «Админ», пункт меню «Восстановление настроек» и нажать кнопку «Сброс».

Если по какой-либо причине Вы не можете воспользоваться WEB-интерфейсом, сброс в заводские настройки может быть выполнен путем удержания кнопки RESET, расположенной на левой боковой стороне корпуса роутера, не менее 10 секунд.

После выполнения указанных выше действий роутер перезагрузится и восстановит заводские параметры конфигурации.

Проблемы с работой оборудования

Нестабильное подключение Wi-Fi или низкая скорость соединения:

- Перезагрузите роутер
- Отключите блок питания LTE роутера из розетки на три минуты и подключите снова.

Нестабильная работа Интерактивного телевидения /видео-сервиса. Перезагрузите роутер и приставку.

- Шаг 1:** Отключите из розетки блок питания телевизионной приставки и LTE роутера (если приставка подключена через LTE роутер)
- Шаг 2:** Спустя одну минуту подключите обратно блок питания LTE роутера в розетку
- Шаг 3:** Через три минуты подключите блок питания телевизионной приставки

Если проблема не решена, проверьте правильность подключения оборудования.

- Проверьте подключение интернет-кабеля к вашему LTE роутеру (вход WAN).
- Проверьте подключение интернет-кабеля от LTE роутера к телевизионной приставке.
- Проверьте подключение видеокабеля от телевизионной приставки к Вашему телевизору.
- Отключите блок питания LTE роутера из розетки на три минуты и подождите.

Безопасная настройка роутера

Руководство не является исчерпывающим, однако выполнение нескольких простых шагов позволит вам существенно повысить уровень безопасности домашней сети.

Защититься можно лишь комплексно, поэтому мы рекомендуем использовать на компьютерах и мобильных устройствах современные брандмауэры и обновленные антивирусные программы.

Ваш маршрутизатор находится под контролем Центра Управления Сетями Связи Ростелеком, на нем уже установлена актуальная версия программного обеспечения и внедрены лучшие практики информационной безопасности. Однако, у Вас есть возможность гибко настраивать роутер под нужды Вашей домашней сети, и мы рекомендуем соблюдать следующие простые правила.

Меняем пароль администратора

Одна из самых распространенных ошибок — использование установленного производителем по умолчанию пароля администратора. Мы настоятельно рекомендуем установить свой, безопасный пароль, если вы этого еще не сделали.

Рекомендации по выбору пароля:

- Пароль не должен быть менее 8 символов и должен содержать строчные и ПРОПИСНЫЕ буквы латинского алфавита, а также не менее одной цифры или знака препинания.
- Пароль должен быть легким для запоминания, но не должен представлять собой общеизвестное слово, имя и т.п.
- Старайтесь не использовать один тот же пароль в разных местах.

Управление беспроводной сетью

Точки доступа без пароля называют открытыми, и дело тут не только в пароле. В таких точках данные по Wi-Fi передаются без шифрования, в открытом виде. Перехватить такой трафик очень легко. Рекомендуем установить безопасный пароль для подключения к Wi-Fi длиной не менее 8 символов. Также рекомендуем изменить имя Wi-Fi сети (SSID) со стандартного на какое-либо собственное, поскольку по стандартному имени сети злоумышленник может определить тип маршрутизатора и использовать уязвимость, характерную именно для этого типа устройств. Ваш маршрутизатор поддерживает несколько наиболее безопасных механизмов защиты сети.

Если Вы не испытываете проблем с совместимостью с домашними устройствами, всегда используйте режим WPA2-PSK (AES).

Удаленное управление

С целью защиты Вашей домашней сети от внешних угроз, управление Вашим маршрутизатором доступно только из локальной сети (с помощью ПК, подключенного кабелем к маршрутизатору или через сеть Wi-Fi). Используйте для доступа к веб-интерфейсу маршрутизатора адрес **http://192.168.0.1**, а также завершайте сеанс работы с веб-интерфейсом маршрутизатора через кнопку Logout сразу после окончания работ. Настройки удаленного доступа не следует изменять без необходимости.

Дополнительные возможности

Современные беспроводные маршрутизаторы умеют не только раздавать Wi-Fi и обеспечивать узлам локальной сети доступ в Интернет — как правило, они поддерживают разнообразные протоколы, позволяющие автоматически настраивать и соединять между собой подключенные «умные устройства». Несмотря на то, что у Вас есть широкие возможности по настройке дополнительных функций вашего маршрутизатора, необходимых для Вашей домашней сети («проброс» портов, настройки межсетевого экрана (Firewall), родительский контроль и многое другое), мы рекомендуем с осторожностью подходить к вопросам включения дополнительных функций и задействовать только тот функционал, что действительно Вам необходим.

Следите за безопасностью Ваших домашних устройств.

Регулярно обновляйте базы данных антивирусных программ на Ваших домашних ПК и мобильных устройствах, не переходите по ссылкам, вызывающих сомнения и не запускайте подозрительные программы. Помните, насколько бы не был хорошо защищен домашний маршрутизатор, неосторожные действия пользователя на ПК или мобильном устройстве могут легко свести на нет все усилия и открыть двери злоумышленникам.

Предупреждения и инструкции

Во избежание поражения электрическим током никогда не вскрывайте роутер или блок питания!

- Для подключения к электросети используйте только блок питания, поставляемый с данным роутером.
- Использование других источников питания может представлять опасность!
- Важно подключить блок питания к роутеру до включения блока питания в электрическую сеть.
- Во избежание короткого замыкания, пожара или поражения электрическим током, берегите роутер от сырости. Не размещайте рядом с ним емкости, содержащие жидкость (например, вазы). В случае попадания жидкости на роутер, немедленно отключите его от электросети и проконсультируйтесь со специалистом технической поддержки.
- Позаботьтесь о том, чтобы жидкость, металлические предметы или насекомые не попали внутрь роутера через вентиляционные отверстия.
- Важно предохранять роутер от статических разрядов и СВЧ-излучений любого происхождения.
- Избегайте подключения роутера, если он подвергся резкой смене температуры окружающей среды. В этом случае необходимо выдержать роутер при комнатной температуре не менее 1 часа.

Хранение, перевозка, реализация и утилизация

Оборудование должно храниться в помещении в заводской упаковке.

Транспортировка оборудования должна производиться в заводской упаковке, в крытых транспортных средствах, любым видом транспорта. Утилизация этого изделия, по завершении его срока службы, должна выполняться в соответствии с требованиями всех государственных нормативов и законов.

Диапазон температур при хранении
(в выключенном состоянии):
от -10 °С до +60 °С.

Диапазон относительной влажности воздуха
(в выключенном состоянии):
от 5% до 85%, без конденсации.

Дата изготовления

Полная точная дата изготовления указана на упаковке в формате ДД/ММ/ГГГГ.

Техническая спецификация

Интерфейсы

- 4xLAN порта (10/100 Мбит/с)
- 1xFXS (опционально)
- Wi-Fi 802.11b/g/n 2x2 (рабочая частота: 2.4-2.4835 ГГц)
- Слот под SIM карту

WAN Характеристики

- LTE standard LTE Cat 4 150 MbpsDL/50Mbps(UL)
- DC-HSPA / HSPA+ / HSUPA / HSDPA / UMTS / EDGE / GPRS / GSM

Кнопки

- Reset
- WPS
- Power

Индикация

- 10xLED Индикаторов (WiFi, LAN1-LAN4, Internet, 3xSignal, Power)

Виртуальный сервер

- Port Forwarding
- DMZ Host
- UPnP

Характеристики радио модуля

- поддержка WEP, WPA2, WPA2-PSK с шифрованием AES;
- поддержка WPS PBC (опционально);
- управление мощностью передатчика;
- поддержка 802.11e (WMM).
- Ширина канала (20, 40, 20/40 МГц);
- Поддержка не менее 15 одновременных подключений;

Управление

- WEB
- TR-069
- SSH
- Telnet

Физические характеристики

- Рабочая: - 10 °С ~ 40 °С;
- Хранения: - 40 °С ~ 85 °С.
- Габариты 202 x 128 x 35мм