

# Оптический интернет-терминал

Краткое руководство  
пользователя



# Содержание

Комплект поставки .....	3
Основные сведения .....	4
Подключение .....	5
Подключение по Wi-Fi .....	6
Доступ к интерфейсу управления .....	7
Обновление программного обеспечения .....	8
Сброс в заводские настройки .....	9
Индикаторы работы .....	10
Безопасная настройка роутера .....	11
Проблемы с работой оборудования .....	12
Предупреждения и инструкции .....	13
Хранение, перевозка, реализация и утилизация ....	14
Дата изготовления .....	14
Техническая спецификация .....	15

Благодарим Вас за приобретение Wi-Fi роутера. Надеемся, что использование этого изделия принесет Вам только положительные эмоции и облегчит Вашу повседневную жизнь.

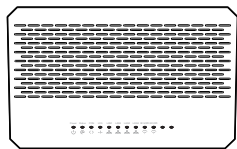
**Перед началом работы, пожалуйста, ознакомьтесь с данным руководством.**

Для подключения и настройки роутера, пожалуйста, воспользуйтесь встроенным Мастером настройки. Поключитесь на страницу управления роутером и следуйте пошаговым инструкциям.

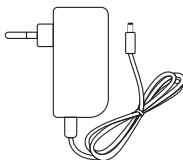
Wi-Fi роутер поможет организовать Вашей домашней /офисной сети следующие сервисы:

- широкополосный доступ в Интернет
- беспроводный Wi-Fi доступ в Интернет
- Интерактивное IP-телевидение (при условии наличия цифрового декодера).

# Комплект поставки



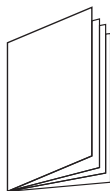
1



2



3



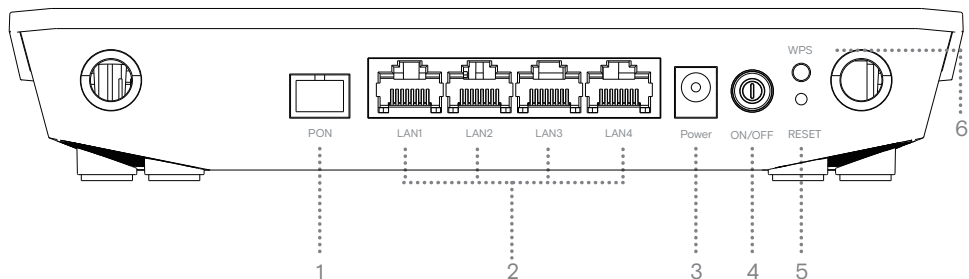
4



5

1. Wi-Fi роутер
2. Адаптер питания
3. Кабель для подключения к локальной сети RJ-45
4. Краткое руководство пользователя
5. Гарантийный талон

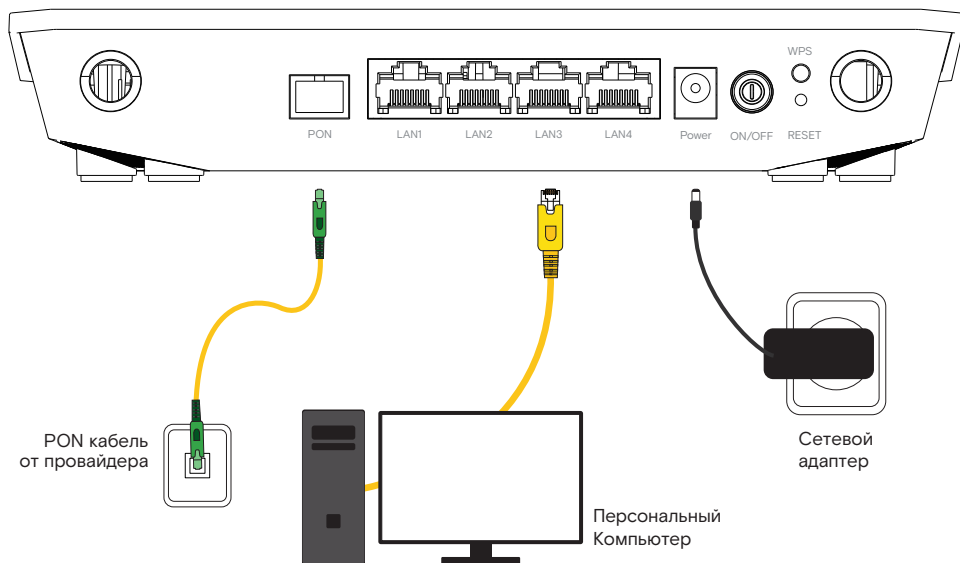
# Основные сведения



- 1 **PON** – разъем для подключения оптоволоконного кабеля
- 2 Порты для подключения устройств домашней сети (ПК, IP-телефон, ТВ-приставка)
- 3 **Power** – разъем для подключения адаптера питания
- 4 **ON/OFF** – кнопка включения/выключения
- 5 **Reset** – кнопка сброса до заводских настроек
- 6 **WPS/Wi-Fi** – кнопка подключения беспроводных устройств методом Wi-Fi Protected Setup

# Подключение

Для подключения к сети Интернет, Wi-Fi роутер использует технологию GPON. Подключите оптоволоконный кабель от оператора в порт роутера PON, как показано на рисунке ниже.



# Подключение по Wi-Fi

Wi-Fi роутер уже сконфигурирован для работы с Wi-Fi устройствами. Для того чтобы подключить Wi-Fi устройство (ноутбук, планшет, смартфон) к роутеру, необходимо произвести настройку беспроводного доступа на подключаемом устройстве. Необходимые для этого данные Вы найдете на задней этикетке роутера («Доступ к Wi-Fi»). За дополнительной информацией по настройке Wi-Fi устройства обратитесь к руководству пользователя подключаемого устройства (ПК, смартфон, планшет).

Wi-Fi роутер оснащен функцией WPS. Если Ваше устройство также поддерживает данную функцию, для его подключения необходимо произвести короткое нажатие кнопки WPS на левой боковой стороне роутера (на 4–6 секунд), а затем активировать ту же функцию на подключаемом устройстве.

Если роутер настраивался ранее и параметры авторизации Wi-Fi были изменены необходимо использовать данные, указанные при настройке через WEB-интерфейс.

# Доступ к интерфейсу управления

- 1 Запустите Web-браузер.
- 2 В адресной строке браузера введите `http://192.168.0.1`

`http://192.168.0.1`



- 3 В появившемся диалоговом окне введите имя пользователя и пароль:
  - Имя пользователя: `admin`.
  - Пароль: `admin` (в данном случае приведен пример, пароль изображен на информационном стикере на дне устройства).
- 4 После аутентификации Вы перейдете на главную страницу конфигурации и статуса. Теперь Вы можете приступить к настройке с помощью Web-браузера.



# Обновление программного обеспечения

Если в процессе эксплуатации возникнет необходимость обновления программного обеспечения (прошивки) роутера, Вы можете воспользоваться специальным разделом в интерфейсе управления роутером.

Для этого в WEB-интерфейсе роутера выберите раздел «Админ» пункт меню «Обновление ПО».

На открывшейся странице нажмите кнопку «Обзор» или «Выберете файл» (зависит от используемого браузера). После выбора файла, нажмите кнопку «Загрузить».

**Процесс обновления и последующая перезагрузка могут занять около 2 минут.**

# Сброс в заводские настройки

При необходимости, конфигурация роутера может быть сброшена в заводские настройки. Для этого можно воспользоваться соответствующей кнопкой в WEB-интерфейсе управления — необходимо зайти в раздел «Админ», пункт меню «Восстановление настроек» и нажать кнопку «Сброс».

Если по какой-либо причине Вы не можете воспользоваться WEB-интерфейсом, сброс в заводские настройки может быть выполнен путем удержания кнопки RESET, расположенной на левой боковой стороне корпуса роутера, не менее 10 секунд.

После выполнения указанных выше действий роутер перезагрузится и восстановит заводские параметры конфигурации.

# Индикаторы работы

<b>Power</b>	<input checked="" type="radio"/>	Питание включено
	<input type="radio"/>	Питание выключено
<b>Status</b>	<input checked="" type="radio"/>	IP адрес получен, подключение к интернет установлено
	<input type="radio"/> <input checked="" type="radio"/>	Попытка установки подключения к интернет (мигает быстро)
	<input type="radio"/> <input checked="" type="radio"/> <input type="radio"/>	Идет обновление ПО устройства (мигает медленно)
<b>PON</b>	<input checked="" type="radio"/>	Регистрация выполнена
	<input type="radio"/>	Нет подключения к GPON
	<input type="radio"/> <input checked="" type="radio"/>	Идёт регистрация (мигает)
<b>LOS</b>	<input checked="" type="radio"/> <input type="radio"/>	Низкий уровень сигнала или кабель не подключен (мигает)
	<input type="radio"/>	Кабель подключен
<b>LAN1...LAN4</b>	<input checked="" type="radio"/>	Есть подключение к LAN-порту
	<input checked="" type="radio"/> <input type="radio"/>	Передача трафика на LAN-портах (мигает быстро)
	<input type="radio"/>	Нет подключения к LAN-порту
<b>2.4G</b>	<input checked="" type="radio"/>	Wi-Fi сеть доступна
	<input checked="" type="radio"/> <input type="radio"/>	Передача данных по сети Wi-Fi (мигает быстро)
	<input type="radio"/>	Wi-Fi сеть недоступна/выключена
<b>5G</b>	<input checked="" type="radio"/>	Wi-Fi сеть доступна
	<input checked="" type="radio"/> <input type="radio"/>	Передача данных по сети Wi-Fi (мигает быстро)
	<input type="radio"/>	Wi-Fi сеть недоступна/выключена
<b>WPS</b>	<input checked="" type="radio"/>	Успешное подключение по WPS
	<input checked="" type="radio"/> <input type="radio"/>	Идет процесс подключения по WPS (мигает медленно)

# Безопасная настройка роутера

Руководство не является исчерпывающим, однако выполнение нескольких простых шагов позволит вам существенно повысить уровень безопасности домашней сети. Защититься можно лишь комплексно, поэтому рекомендуется использовать на компьютерах и мобильных устройствах современные брандмауэры и обновленные антивирусные программы.

На Вашем маршрутизаторе уже установлена актуальная версия программного обеспечения и внедрены лучшие практики информационной безопасности. Однако, у Вас есть возможность гибко настраивать роутер под нужды Вашей домашней сети, и рекомендуется соблюдать следующие простые правила.

## Дополнительные возможности

Современные беспроводные маршрутизаторы умеют не только раздавать Wi-Fi и обеспечивать узлам локальной сети доступ в Интернет — как правило, они поддерживают разнообразные протоколы, позволяющие автоматически настраивать и соединять между собой подключенные «умные устройства». Несмотря на то, что у Вас есть широкие возможности по настройке дополнительных функций вашего маршрутизатора, необходимых для Вашей домашней сети («проброс» портов, настройки межсетевых экранов (Firewall), родительский контроль и многое другое), мы рекомендуем с осторожностью подходить к вопросам включения дополнительных функций и задействовать только тот функционал, что действительно Вам необходим.

## Следите за безопасностью Ваших домашних устройств.

Регулярно обновляйте базы данных антивирусных программ на Ваших домашних ПК и мобильных устройствах, не переходите по ссылкам, вызывающим сомнение и не запускайте подозрительные программы. Помните, насколько бы не был хорошо защищен домашний маршрутизатор, неосторожные действия пользователя на ПК или мобильном устройстве могут легко свести на нет все усилия и открыть двери злоумышленникам.

## Проблемы с работой оборудования

**Нестабильное подключение Wi-Fi или низкая скорость соединения:**

- Перезагрузите роутер
- Отключите блок питания Wi-Fi роутера из розетки на три минуты и подключите снова.

**Нестабильная работа Интерактивного телевидения/видео-сервиса.  
Перезагрузите роутер и приставку.**

**Шаг 1:** Отключите из розетки блок питания телевизионной приставки и Wi-Fi роутера (если приставка подключена через Wi-Fi роутер)

**Шаг 2:** Спустя одну минуту подключите обратно блок питания Wi-Fi роутера в розетку

**Шаг 3:** Через три минуты подключите блок питания телевизионной приставки

**Если проблема не решена, проверьте правильность подключения оборудования.**

- Проверьте подключение интернет-кабеля к вашему Wi-Fi роутеру (вход WAN).
- Проверьте подключение интернет-кабеля от Wi-Fi роутера к телевизионной приставке.
- Проверьте подключение видеокабеля от телевизионной приставки к Вашему телевизору.
- Отключите блок питания Wi-Fi роутера из розетки на три минуты и подождите.

# Предупреждения и инструкции

Во избежание поражения электрическим током никогда не вскрывайте роутер или блок питания!

- Для подключения к электросети используйте только блок питания, поставляемый с данным роутером. Использование других источников питания может представлять опасность.
- Важно подключить блок питания к роутеру до включения блока питания в электрическую сеть.
- Во избежание короткого замыкания, пожара или поражения электрическим током, берегите роутер от сырости. Не размещайте рядом с ним емкости, содержащие жидкость (например, вазы). В случае попадания жидкости на роутер, немедленно отключите его от электросети и проконсультируйтесь со специалистом технической поддержки.
- Позаботьтесь о том, чтобы жидкость, металлические предметы или насекомые не попали внутрь роутера через вентиляционные отверстия.
- Важно предохранять роутер от статических разрядов и СВЧ-излучений любого происхождения.
- Избегайте подключения роутера, если он подвергся резкой смене температуры окружающей среды. В этом случае необходимо выдержать роутер при комнатной температуре не менее 1 часа.

# Хранение, перевозка, реализация и утилизация

Диапазон температур при хранении  
(в выключенном состоянии): от 0 °С до +45 °С.

Диапазон относительной влажности воздуха  
(в выключенном состоянии): от 10% до 90%, без конденсации.

Оборудование должно храниться в помещении  
в заводской упаковке.

Транспортировка оборудования должна производиться  
в заводской упаковке, в крытых транспортных средствах,  
любым видом транспорта. Утилизация этого изделия, по  
завершении его срока службы, должна выполняться в  
соответствии с требованиями всех государственных  
нормативов и законов.

## Дата изготовления

Полная точная дата изготовления указана на упаковке  
в формате ДД/ММ/ГГГГ.

# Техническая спецификация

---

## Характеристики оптического интерфейса

---

Тип SFF трансивера	GPON ONU BOSA Diplexer
Стандарт	Class B+ ITU-T G.984.2
Лазер	Class 1
Диапазон	До 20 км, в зависимости от коэффициента мультиплексирования и с учетом стандартных потерь
Разъем	Одномодовый SC/APC
Тип оптического волокна	G.652
Уровень выходного сигнала, дБ	Мин.: + 0,5 дБм Макс.: + 5,0 дБм
Минимальная чувствительность приемника	-28,0 дБм
Максимальный уровень (приемник)	-8,0 дБм
<b>Условия эксплуатации и хранения</b>	
Температура	Эксплуатация: от 0°C до 45°C
Влажность	Эксплуатация: от 10% до 90% относительной влажности воздуха (без конденсата) Хранение: от 10% до 90% относительной влажности воздуха (без конденсата)

---



# Техническая спецификация

---

## Интерфейсы

<b>PON</b>	BOSA, одномодовый разъем SC/APC
<b>Gigabit Ethernet</b>	4*10/100/1000Base-T Gigabit Ethernet порта с разъемами
<b>Wireless</b>	Беспроводная точка доступа: 802.11b/g/n 2x2 MIMO в диапазоне 2,4 ГГц 802.11n/ac 2x2 MU-MIMO в диапазоне 5 ГГц

---

## Физические характеристики

<b>Размеры, мм (ШxГxВ)</b>	190x122x26,5мм
<b>Вес, грамм</b>	490г

---

## Электрические характеристики

<b>Адаптер</b>	Вх: 220В Вых: 12В 1А
----------------	-------------------------

---

<b>Номинальное энергопотребление</b>	12 Вт (макс.)
--------------------------------------	---------------

---